

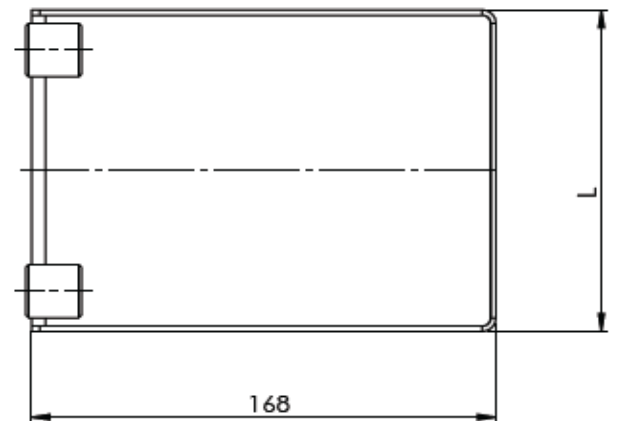
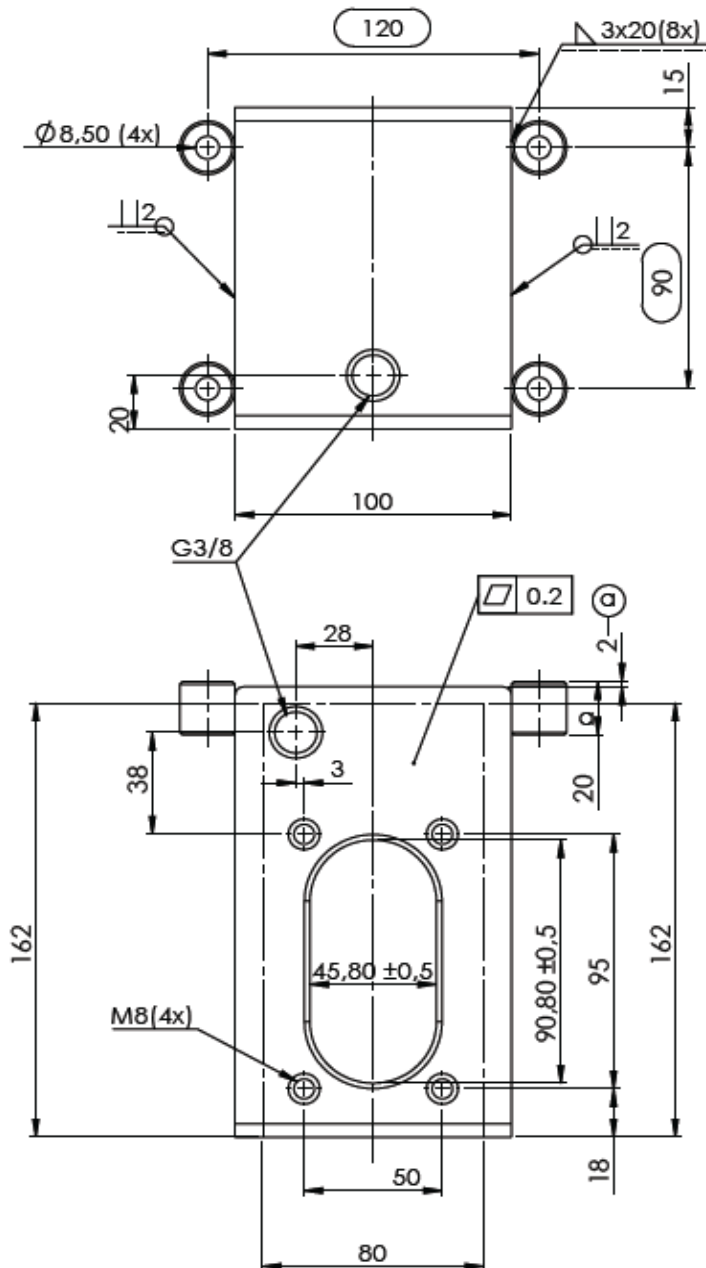
Depósitos de hierro para bombas manuales

Iron tanks for hand pumps

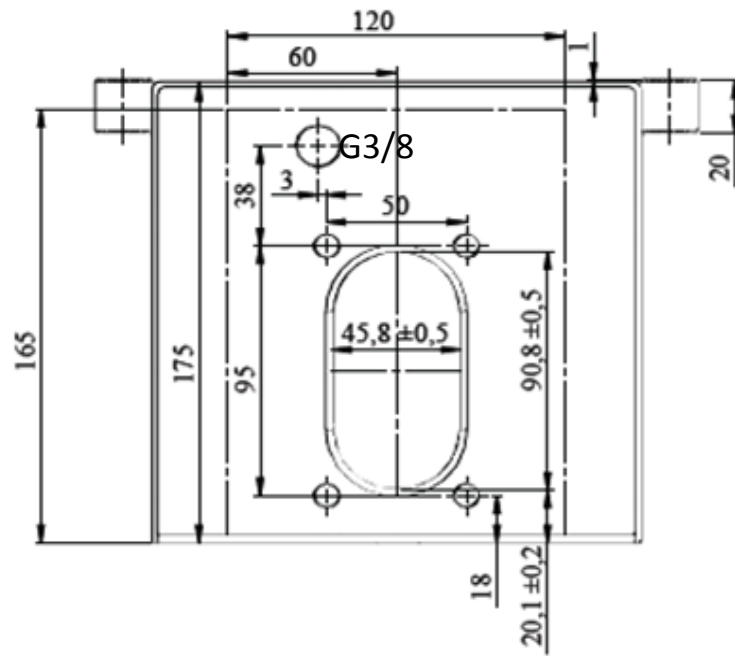
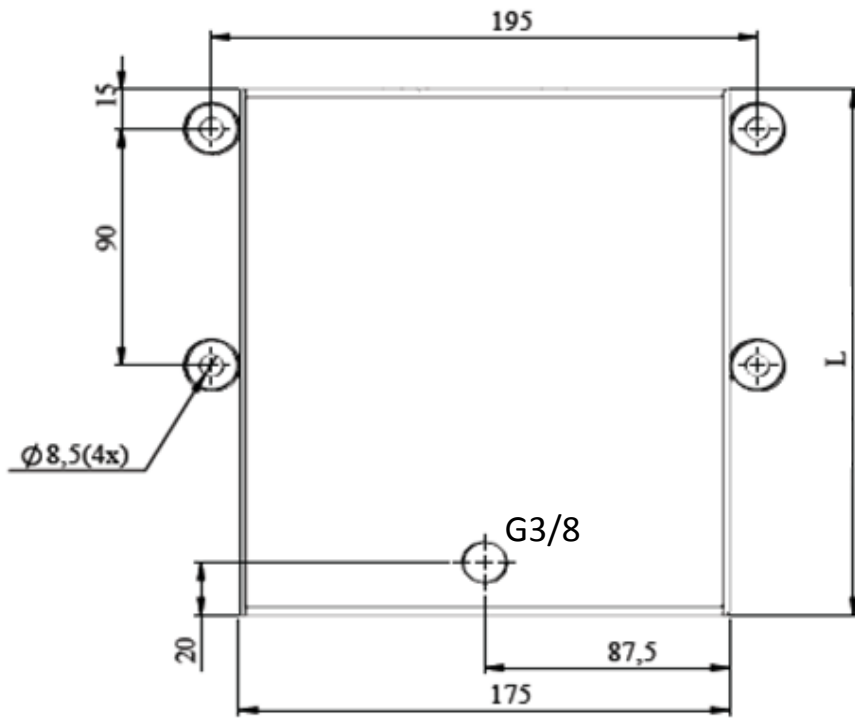
Réservoirs en fer pour pompes manuelles



Part nº Referencia	TANK DEPÓSITO	LENGTH (L) LONGITUD (L)
DHBMT01	1	100 mm
DHBMT02	2	150 mm
DHBMT03	3	200 mm
DHBMT05	5	180 mm
DHBMT07	7	270 mm
DHBMT10	10	360 mm



DHBMT01, DHBMT02, DHBMT03



DHBMT05, DHBMT07, DHBMT10